

# EV11EU

## EV-Ladegerät

### Über dieses Produkt...

Dieses Mode-3-AC-EV-Ladegerät bietet eine Ladeleistung von 1.4 kW bis 11 kW über eine Typ-2-Ladebuchse für den Anschluss eines Ladekabels zum Aufladen Ihrer Elektrofahrzeuge. Durch ihr schlankes und dünnes Design passen sie in jede Innen- und Außenumgebung, ohne aufdringlich zu wirken, und sind somit die ideale Lösung für den privaten Gebrauch.

Es verbindet sich mit dem Internet über ein Wifi-Netzwerk und kann über eine Smartphone-App bedient werden. Die App ermöglicht die Überwachung und Steuerung des Ladevorgangs auf einen Blick, einen Zeitplan für den Start des Ladevorgangs zu Zeiten, in denen der Strom am günstigsten ist, einen Ladeverlauf zur Verfolgung der Ladevorgänge und zur Analyse des Energieverbrauchs, eine NFC-Zugangsverwaltung, damit nur Benutzer mit einer autorisierten NFC-Karte Ihr Ladegerät benutzen können, und eine Verwaltung mehrerer Ladegeräte in einem Benutzerkonto, um den Überwachungsprozess zu optimieren, wenn Sie mehrere Ladegeräte haben.



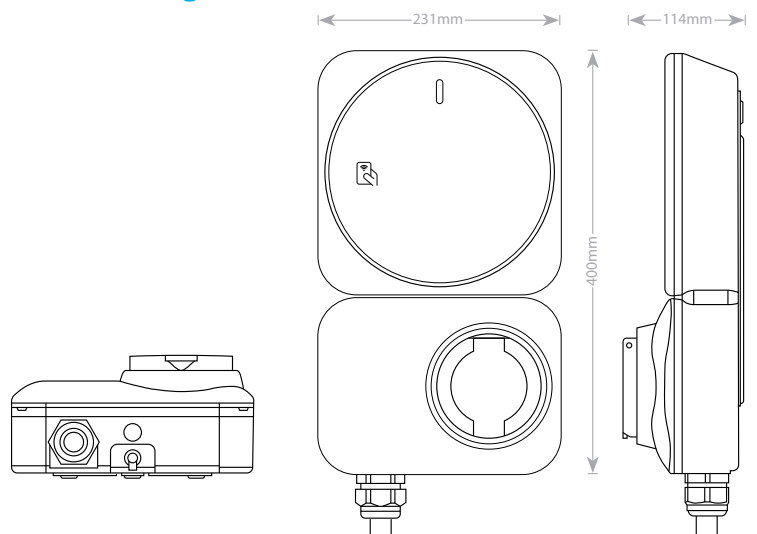
### Merkmale

- Schlankes Design
- Typ 2 Ladebuchse
- Mobile App-Bedienung
- NFC-Leser zur Authentifizierung
- 6mA DC Fehlerstromerkennung
- LED für Logo und Ladeanzeige
- Einphasiges und dreiphasiges AC-Ladegerät
- Y-förmige Metall-Wandhalterung im Lieferumfang enthalten und ermöglicht eine einfache Installation

### Spezifikation

<b>Anschlussmöglichkeiten</b>	IEEE 802.11bgn Wi-Fi (2,4GHz)
<b>Eingangsleistung</b>	400V
<b>Ladestrom &amp; Leistung</b>	16A / 11kW
<b>Lademodus</b>	Modus 3
<b>Kabelquerschnitt</b>	Bis zu 10mm <sup>2</sup>
<b>Kabeleinführung</b>	Unten und hinten
<b>LED-Anzeige</b>	LED-Hintergrundbeleuchtung für Logo und Multicolour LED für den Ladestatus
<b>Garantie</b>	5 Jahre

### Abmessungen



## EV-Ladegerät - Technische Daten

### Elektrische und mechanische Spezifikationen

<b>Stromversorgung</b>	400 V
<b>Montageart</b>	Wand
<b>Anschlussmöglichkeiten</b>	EEE 802.11bgn WLAN (2,4 GHz)
<b>Ladestrom und -leistung</b>	16 A / 11 kW
<b>Lademodus</b>	Modus 3
<b>Kabelquerschnitt</b>	Biz zu 10mm <sup>2</sup>
<b>Kabeleinführung</b>	Unterseite und Rückseite
<b>LED-Anzeige</b>	LED-Hintergrundbeleuchtung für Logo und mehrfarbige LED für Ladezustand
<b>NFC-Lesegerät</b>	Mifare (13.56MHz), ISO14443-A
<b>Kommunikation</b>	Bedienung über mobile App
<b>6 mA DC-Fehlerstromerkennung</b>	Ja
<b>Schaltverpolungsschutz</b>	Ja
<b>Überstromschutz</b>	Ja
<b>Über-/Unterspannungsschutz</b>	Ja
<b>Übertemperaturschutz</b>	Ja
<b>Überspannungsschutz</b>	Ja
<b>Schutzart</b>	P65 für Gehäuse IP54 für Steckdose
<b>Stoßfestigkeit</b>	IK08
<b>Material (Gehäuse)</b>	UV-stabilisiertes PC (Brandschutzklasse UL94 V-0)
<b>Betriebstemperatur</b>	-25 °C bis 45 °C (bis zu 50 °C bei reduzierter Ausgangsleistung)
<b>Nettogewicht</b>	3,7 kg
<b>Zubehör</b>	Y-förmige Halterung NFC-Karten x 3 Stück
<b>Abmessungen (H x B x T)</b>	400 mm x 230 mm x 114 mm
<b>Garantie</b>	5 Jahre

Modell	Anzahl der Phasen	Eingang Leistung	Leistung zum Aufladen bis zu	Betriebstemperatur
EV11EU	3-Phasen	400V AC 50Hz	16A / 11kW	-25C bis 50C

### Norm & Einhaltung

IEC 61851-1:2019, IEC 61851-21-2:2021

Die Installation, Wartung und Instandhaltung des Ladegeräts darf nur von qualifiziertem Personal gemäß den geltenden örtlichen Vorschriften durchgeführt werden. Der Installateur muss sicherstellen, dass die Installation den lokalen, regionalen und nationalen Vorschriften und Richtlinien entspricht. Zertifizierte Schutzschalter und FI-Schutzschalter sollten vorgelagert sein. Der Installateur muss den FI-Schutzschalter, den Stromkreisunterbrecher, die Erdungskonfiguration (Erdungsanschluss ist erforderlich) und alle Geräte gemäß den geltenden örtlichen Vorschriften auswählen. Das Ladegerät sollte vorzugsweise in einer überspannungsgeschützten Umgebung installiert werden. Eine effektive Maßnahme wäre die Installation eines Überspannungsschutzes (SPD). Die örtlichen Installationsrichtlinien sollten ebenfalls befolgt werden, um sicherzustellen, dass das Gerät in Übereinstimmung mit den örtlichen Beschränkungen installiert wird.

## Steuern & Überwachen von überall...

Mit der SALUS Premium Lite App.  
Laden Sie sie bei Google Play oder im App Store herunter.

\*Abonnement-Service über SALUS Premium Lite App erforderlich



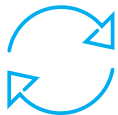
## Marktführende Funktionen...

Die App bietet eine übersichtliche Überwachung und Steuerung des Ladevorgangs, einen Zeitplan für den Beginn des Ladevorgangs in der Schwachlastzeit, einen Ladeverlauf zur Verfolgung der Ladevorgänge und zur Analyse des Energieverbrauchs, eine NFC-Zugangsverwaltung, die es nur Nutzern mit NFC-Zugangsverwaltung, damit nur Benutzer mit einer autorisierten NFC-Karte Ihr Ladegerät benutzen können, und die Verwaltung mehrerer Ladegeräte in einem Benutzerkonto, um den Überwachungsprozess zu vereinfachen, wenn Sie mehrere Ladegeräte haben.



### Leistungsstarke Ladung...

Lädt mit ein- und dreiphasigem Strom und unterstützt Ladeleistungen von 1.4 kW bis 11 kW und verfügt über einen universellen Ladestecker Typ 2.



### Regelmäßige Updates...

Die Software wird regelmäßig aktualisiert, damit der EV11EU EV-Ladegerät ein sicheres und zukunftssicheres Produkt ist.



### Wetterfest...

Mit IP65 für das Gehäuse und IP54 für die Steckdose ist das EV7UK EV-Ladegerät für alle Wetterbedingungen geeignet.

## Steuerung über die App...

Einfaches Steuern und Überwachen von Ihrem Telefon aus.



QR-Code scannen Code zur Ansicht Produkt auf der Website